

RT60 - Parka de alta visibilidad, transpirable

Colección: Alta visibilidad transpirable 300D

Gama: Alta visibilidad

Tejido exterior: 300D transpirable 190g

Tejido del forro: Malla 100% Poliéster 60g

Información del producto

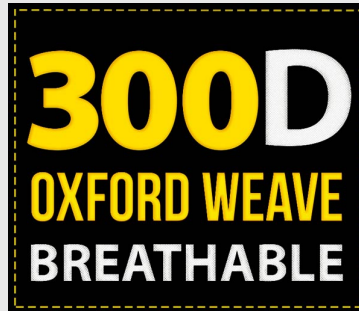
Chaqueta ligera de calidad Premium certificada en los más altos niveles de impermeabilidad y transpiración. La chaqueta ofrece al usuario protección contra el mal tiempo y comodidad inigualables. Resistente, funcional y con numerosos detalles como la capucha desmontable y ocultable, múltiples bolsillos con amplio espacio, trabilla para la radio y con forro de malla para una calidez y comodidad óptimas.

Normas

RIS-3279-TOM ISSUE 1 (ORANGE ONLY)

EN 343:2019 Class 4:3 X (WP 10,000mm, MVP 10,000g/m²/24hrs)

EN ISO 20471 Class 3



Alta visibilidad transpirable 300D

Fabricado con tejido Oxford 300D, 100% Poliéster con recubrimiento de PU, 190g.

Alta visibilidad

Nuestra amplia gama de prendas de alta visibilidad cumple estrictos requisitos de diseño y confección, para asegurar su conformidad con las últimas normas EN ISO 20471 y ANSI. Innovadora y técnica, nuestra colección de alta visibilidad es ideal para aquellos que no transigen con la moda, comodidad, protección y prestaciones.

Características

- Certificado CE
- Impermeable y transpirable con costuras encintadas, para evitar la penetración de agua
- Cita reflectante para mayor visibilidad
- Ligera y cómoda
- 4 Bolsillos para mayor capacidad
- Bolsillo oculto para el móvil
- Cremallera de doble carro para un acceso rápido y sencillo
- Capucha ocultable desmontable
- Acceso para impresión para imagen corporativa
- Tejido clasificado UPF 50+ que bloquea el 98% de los rayos UV



	Bajos	Reg.	Altos	X-Altos
Naranja		S - 3XL		
Amarillo		S - 3XL		

PORTWEST®

PRODUCT SPECIFICATION & TECHNICAL DATA

RT60 - Parka de alta visibilidad, transpirable

Código de producto: 6210200000

Laboratorio

Aitex (Organismo Notificador N.º.: CE0161)

Plaza Emilio Sala 1

, Spain

Cert. N.º.: 19/2072/00/0161

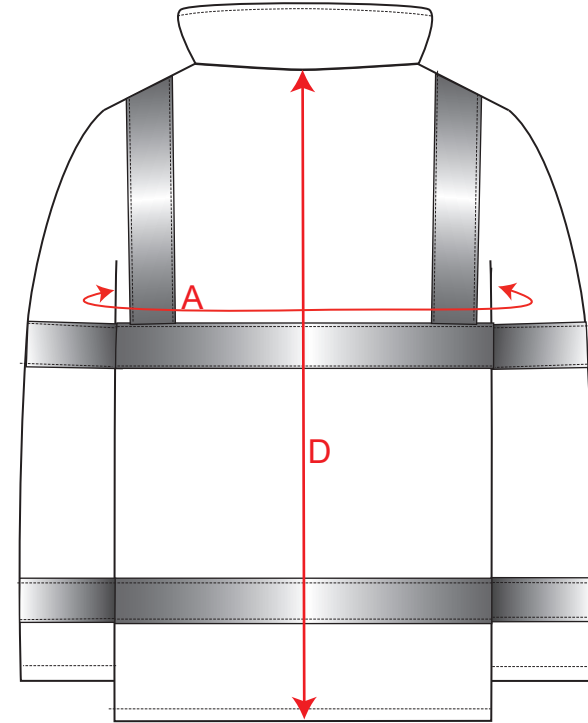
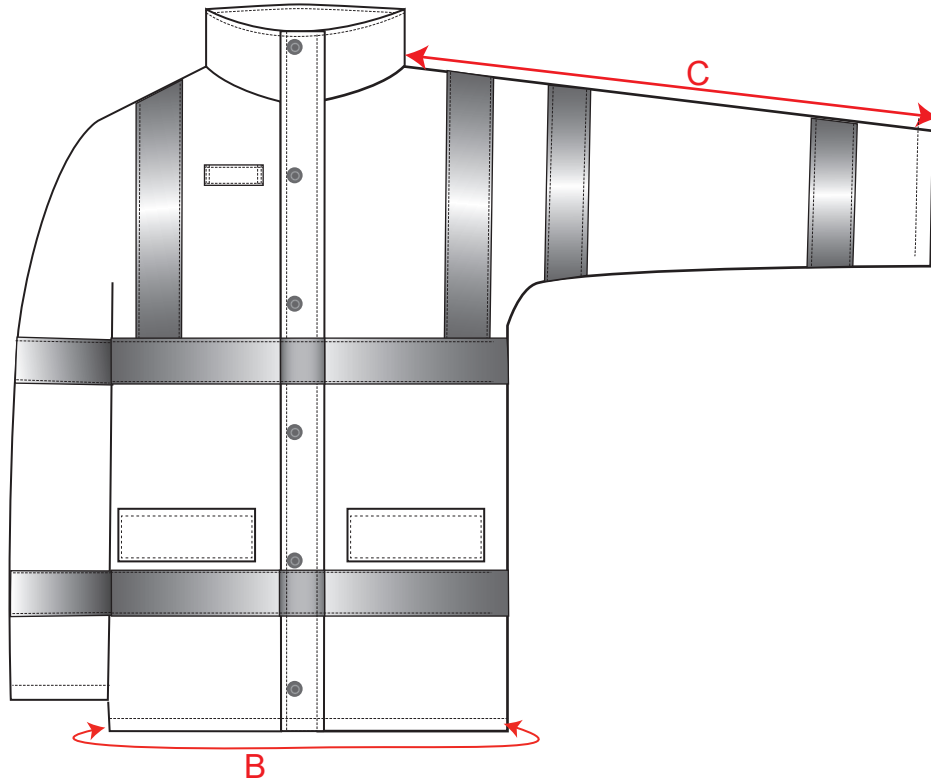
Cuidados de lavado



DIMENSIONES DE LA CAJA/PESO

Artículo	Color	Largo	Ancho	Alto	Peso (Kg)	Cúbico (m³)	EAN13	DUN14
RT60YERS	Amarillo	65.0	45.0	26.0	0.9600	0.0761	5036108248698	15036108737366
RT60YERM	Amarillo	65.0	45.0	26.0	1.0000	0.0761	5036108248681	15036108737359
RT60YERL	Amarillo	65.0	45.0	26.0	1.0400	0.0761	5036108248674	15036108737342
RT60YERXL	Amarillo	65.0	45.0	26.0	1.0800	0.0761	5036108248704	15036108737373
RT60YERXXL	Amarillo	65.0	45.0	26.0	1.1200	0.0761	5036108248711	15036108737380
RT60YERXXXL	Amarillo	65.0	45.0	26.0	1.1600	0.0761	5036108248728	15036108737397

STYLE NO:	RT60	DESCRIPTION:	Hi Vis Breathable Jacket
-----------	------	--------------	--------------------------



		S	M	L	XL	XXL	3XL	4XL	5XL	TOL
To Fit Chest		92-96	100-104	108-112	116-124	128-132	136-140	144-148	152-160	
Euro Sizes		1	2	3	4	5	6	7	8	
Jacket Chest	A	110	118	126	134	142	150	158	166	1.5
Hem	B	110	118	126	134	142	150	158	166	1.5
Collar to Cuff	C	79	80.5	82	83.5	85	86.5	88	89.5	1
Nape to Hem	D	82	83	84	85	86	87	88	89	1